

T.C.
GALATASARAY ÜNİVERSİTESİ

2011
ÖĞRENCİ SEÇME
VE
YERLEŞTİRME SINAVI
I. AŞAMA

A SORU KİTAPÇIĞI

ADI :
SOYADI :
ADAY NO :
SALON NO :

29.05.2011

ÖNEMLİ NOTLAR

- Sınav cevap kağıdındaki kodlanacak bütün alanlarda kurşun kalem kullanılması zorunludur.
- Aday, sınav cevap kağıdı ve soru kitapçığı üzerine "GALATASARAY ÜNİVERSİTESİ ÖĞRENCİ SEÇME VE YERLEŞTİRME SINAVI ADAY NO.SU" (TC KİMLİK NO) nu yazarak kodlayacaktır.
- Aday, sınav cevap kağıdı üzerinde soru kitapçık türünü işaretlemelidir.
- Aday, sınav cevap kağıdı ve soru kitapçığı üzerinde sınav salon no'sunu işaretlemelidir.
- Aday, sınav salonunu terk etmeden önce sınav soru kitapçığı ile cevap kağıdı üzerindeki kimlik bilgilerini kontrol etmelidir.
- Aday, sınav sonunda soru kitapçığını iade etmelidir. Aksi takdirde adayın sınavı geçersiz sayılacaktır.
- Sınavın başlamasından itibaren ilk 30 dakika içinde sınav salonunu terk etmek yasaktır.
- Sınavın son 30 dakikası içinde sınav salonunu terk etmek yasaktır.
- Sınavın değerlendirilmesinde 4 YANLIŞ 1 DOĞRU'yu götürür.

Türkçe (10 Soru) :

1 - Ne dostların ne de düşmanların sözleri incitmezse seni
Gereğinden çok bağlanmadan saygı duyarsan herkese
Eğer her dakikanın doldurabilirsen altmış saniyesini
O zaman dünya da senindir, içindeki her şey de.

Bu dizelerle ilgili olarak aşağıdakilerden hangisi söylenemez?

- a) Birden çok tamlayanın bir tamlanana bağlandığı ad tamlaması vardır.
- b) Çoğul eki alan birden çok sözcük kullanılmıştır.
- c) Tamlayanı ile tamlananı arasına sözcük girmiş ad tamlaması vardır.
- d) Hem belirtili, hem belirtisiz ad tamlamasına yer verilmiştir.
- e) Belirtme durum eki alan sözcük vardır.

2 - Aşağıdaki cümlelerin hangisinde bir anlatım bozukluğu yoktur?

- a) Sorunun asıl kaynağı bu okulların kapılarının sıkı sıkıya kapatılmış olmasındandır.
- b) Ortaya çıkarılan mezarlar, o dönemdeki toplu katliamları doğruluyordu.
- c) Düzenli çalışması, işlerini zamanında bitirmesine neden oldu.
- d) Televizyondaki nitelikli ve nitelikli olmayan bütün filmleri izledi.
- e) Sanatçı, aniden hastalandığı için dün akşamki konser iptal edilmiş.

3 - I / Tren tozların arasından kaybolup gitti.

II / Kimseyle arası iyi değildi.

III / Fidanları birer metre arayla diktiler.

IV / Yemek aralarında hep aynı lokantaya gidiyorduk.

V / İki şehrin arası yaklaşık sekiz saat çeker.

“Ara” sözcüğü yukarıdaki tümcelerin hangi ikisinde aynı anlamda kullanılmıştır?

- a) I ile V
- b) II ile III
- c) IV ile V
- d) III ile IV
- e) III ile V

4 - Aşağıdaki altı çizili tamlamalardan hangisi ötekilerden farklıdır?

- a) Kız, uzun saçlarını savurarak yürüyordu.
- b) Irmağın bulanık suları gittikçe yükseliyordu.
- c) Siyah deri çantasının kapağı açıldı.
- d) Aç timsah nehrin kıyısındakilere saldırdı.
- e) Küçük kırmızı yengeçler denize ulaşmayı başardı.

5 - Aşağıdaki cümlelerden hangisinde birden çok yargı vardır?

- a) Kahvede kimseden küçük bir ses bile çıkmıyordu.
- b) Zıpkının suya gömüldüğünü gördüm.
- c) Bu soylu tayı da kendi elimle büyüttüm.
- d) Böyle bir adayı şu Menekşe’de düşledim.
- e) Herkesin derdine, sevincine ortak oldu.

6 – Anavarza at oynağı

Kana bulanmış gömleği

Kıyman a zalımlar kıyman

Kör karının bir deyneği

Yaşlı bir kadının öldürülen tek oğlu için duyduğu acıyı dile getiren bu dörtlükte, aşağıdaki açıklamalardan hangisine uygun bir söz sanatı vardır?

- Bir anlam inceliği yaratmak için bildiği şeyi bilmez görünme
- Bir sözcüğü, iki anlamını birden sezdirerek biçimde kullanma
- Bir sözcüğü, gerçek anlamı dışında başka bir sözcük yerine kullanma
- Bir olgunun gerçek etkenini bir yana bırakarak olguyu başka bir nedene bağlama
- Birkaç şeyi söyledikten sonra onlarla ilgili başka şeyleri bir sıra gözeterek anlatma

7 - Çocuklar okunan kitapları bir kutuya doldurdular.

Köyden geleli bu adamın huyu değişti.

Çocuklar kırılan vazoyu saklamışlar.

Ayrıntıları kaçırmak işimizi zora soktu.

Geçen kış önemli bir hastalık geçirmişti.

Yukarıdaki cümlelerde geçen eylemsilerin sırası aşağıdakilerden hangisidir?

- isim-fiil zarf-fiil sıfat-fiil isim-fiil sıfat-fiil
- sıfat-fiil sıfat-fiil sıfat-fiil isim-fiil sıfat-fiil
- sıfat-fiil zarf-fiil zarf-fiil isim-fiil sıfat-fiil
- sıfat-fiil zarf-fiil sıfat-fiil isim-fiil isim-fiil
- sıfat-fiil zarf-fiil sıfat-fiil isim-fiil sıfat-fiil

8 - Hiç sen bir su değirmeninini içini dolaştın mı adaşım?.. Görülecek şeydir o... Yamulmuş duvarlar, tavana yakın ufacık pencereler ve kalın kalasların üstünde simsiyah bir çatı... Sonra bir sürü çarklar, kocaman taşlar, miller, sıçraya sıçraya dönen tozlu kayışlar... Ve bir köşede birbiri üstüne yığılmış buğday, mısır, çavdar, her çeşitten ekin çuvalları. Karşıda beyaz torbalara doldurulmuş unlar... Taşların yanında, duman halinde, sıcak ve ince zerrelere uçuşur. Halbuki döşemedeki küçük kapağı kaldırınca aşağıdan doğru sis halinde soğuk su damlaları insanın yüzüne yayılır... Bu parçanın dil ve anlatımı için aşağıdakilerden hangisi söylenemez?

- Devrik cümlelerden yararlanılmıştır.
- Betimleyici unsurlar kullanılmıştır.
- Farklı türde eylemsilere yer verilmiştir.
- Zincirleme ad tamlaması vardır.
- Sıralı cümleler bulunmaktadır.

9 - Aşağıdakilerden hangisi iki noktanın kullanıldığı yerlerden biri değildir?

- Kendisinden sonra örnek verilecek cümlelerin sonuna konur.
- Edebî eserlerdeki karşılıklı konuşmalarda, konuşan kişinin adından sonra konur.
- Ünlem ve seslenmelerde anlatımı pekiştirmek için konur.
- Kendisinden sonra açıklama yapılacak cümlelerin sonuna konur.
- Ses biliminde uzun ünlüyü göstermek için kullanılır.

10 - Aşağıdakilerden hangisinde yan cümlecik, temel cümlecikğin öznesi görevindedir?

- Türkçe'yi güzel ve akıcı bir şekilde kullanan yazarlarımızdan biridir.
- Topluma mal olmuş bu yazar, romanlarında da toplumun sancılarını anlatır.
- Sözü edilen yazarın hayatının, düşüncelerinin ve yaptığı işlerin örneklenmesi gereklidir.
- Faruk Nafiz Çamlıbel, Beş Hececiler' in önde gelen şairlerindedir.
- Anı yazarları anlattıkları dönemle ilgili her türlü kaynaktan yararlanır.

İnkılap Tarihi (5 Soru) :

11 – Aşağıdaki başlıklardan hangisi Lozan’da ele alınmamıştır?

- a) Gayrimüslimlere yeniden zımni statüsünün verilmesi
- b) Toprak ve askeri sorunlar
- c) Ekonomik ve mali sorunlar
- d) Yabancılar ve azınlıklar hukuku
- e) Nüfus mübadelesi

12 – 28 Ocak 1920’de kabul edilen Misakı Milli’nin 2. maddesi neyi içeriyordu?

- a) Musul Türktür Türk kalacaktır
- b) Kars, Ardahan ve Batum’da halkoylaması
- c) Arap vilayetlerine kendi kaderlerini tayin hakkı
- d) Garbi Trakya Hükümeti Muvakkatesi
- e) Müdafaa-ı Hukuk Cemiyetlerinin birleştirilmesi

13 – 13 Nisan 1909 tarihi size neyi hatırlatıyor?

- a) Meşrutiyet karşıtı ihtilal girişimini
- b) Anayasa değişikliğini
- c) İttihat ve Terakki’nin Babıaliyi (başbakanlık binasını) basarak iktidara el koymasını
- d) Manastır’da Vehip Paşa’nın “Ya Kanun-u Esasi Ya Ölüm” sözleriyle nutkunu tamamlamasını
- e) II. Abdülhamit’in parlamentoyu açmasını

14 – Aşağıdaki seçeneklerden hangisi Birinci Dünya Savaşı’nın sonunda Osmanlı Hükümeti’ni mütareke (ateşkes) talep etme durumuna getiren en son gelişmedir?

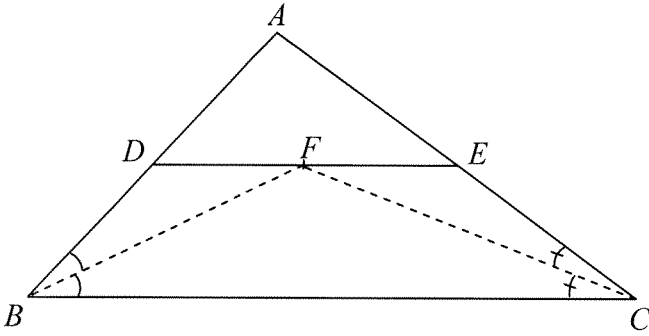
- a) Kanal hareketinde başarısızlık
- b) Galiçya ve Romanya’ya gönderilen tümenlerin aldığı yenilgi
- c) Erzincan’da Ruslarla Anlaşma
- d) General Allenby komutasındaki İngiliz Ordusunun Suriye cephesindeki hareketi
- e) Necd Emrini’nin Ayaklanması

15 – Aşağıdaki seçeneklerden hangisi 16 Mart 1921 tarihli Moskova Antlaşmasından sonra gündeme gelmiştir?

- a) Eskişehir – Kütahya Savaşları
- b) Bursa’nın düşman işgali altına düşmesi
- c) İtalyan işgalinin Burdur’a kadar yayılması
- d) Ali Fuat Paşa’nın umum Kuvay-i Milliye komutanlığına getirilmesi
- e) Kazım Karabekir’in Doğu cephesindeki zaferi

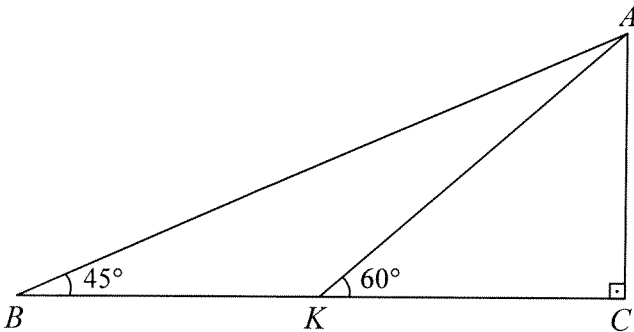
MATHEMATIQUES (30 Questions) :

16. Soit un triangle $\triangle ABC$, $|DE| \parallel |BC|$, $|AB| = 15\text{cm}$, $|AC| = 10\text{cm}$, $F \in (DE)$. BF est la bissectrice de l'angle \widehat{ABC} . CF est la bissectrice de l'angle \widehat{ACB} . Que vaut le périmètre du triangle $\triangle ADE$ en cm ?



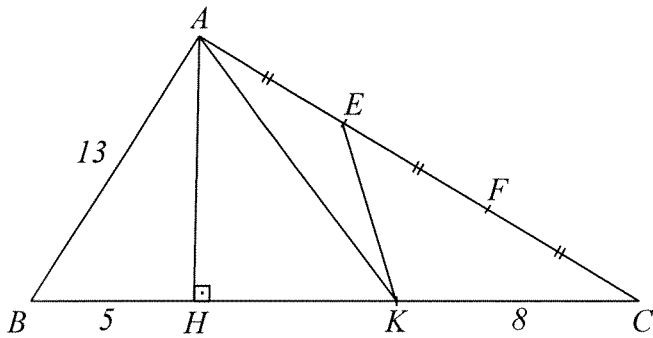
- a) 35 b) 20 c) 25 d) 30 e) 40

17. Soit un triangle rectangle en C . $\widehat{ABC} = 45^\circ$, $\widehat{AKC} = 60^\circ$, $BK = 6 - 2\sqrt{3}\text{ cm}$. Que vaut $|AC|$ en cm ?



- a) 4 b) 7 c) 8 d) 5 e) 6

18. Soit un triangle $\triangle ABC$, $|AE|=|EF|=|FC|$, $AH \perp BC$, $|AB|=13\text{cm}$, $|BH|=5\text{cm}$, $|KC|=8\text{cm}$. Que vaut l'aire de $\triangle AKE$ en cm^2 ?



- a) 40 b) 18 c) 20 d) 16 e) 52
19. Quelle est la somme des abscisses des points d'intersection des cercles :
 $x^2 + y^2 - 3x + 4y = 15$ et $x^2 + y^2 - 3x - y = 5$:
- a) -3 b) 3 c) 2 d) -2 e) 4
20. Quel est le reste de la division euclidienne par 5 de 2012^{2011} ?
- a) 3 b) 0 c) 1 d) 2 e) 5
21. Soit x un réel tel que $\frac{\pi}{2} < x < \pi$. Calculer $\tan 2x$ sachant que :
- $$\frac{\sin^2(x)}{1 + \cos^2(x) + \cos(2x)} = \frac{4}{3}$$
- a) $-\frac{4}{3}$ b) 2 c) 4 d) $\frac{4}{3}$ e) -2
22. Quel est l'argument de $z = 1 + \cos(40^\circ) + i \sin(40^\circ)$?
- a) 30° b) 10° c) 20° d) 40° e) 5°

23. Pour tout $x \in]-\infty, -2[\cup]-2, 3[$, $f\left(\frac{x+2}{x-3}\right) = \frac{x-3}{x+2}$. Calculer $f'\left(\frac{-2}{3}\right)$.

- a) $\frac{9}{4}$ b) -1 c) 1 d) $\frac{4}{9}$ e) $-\frac{9}{4}$

24. On sait que $f(x) = \cos(e^x)$ et que $g(x) = \sin(\ln x)$. Calculer $(f \circ g)'(1)$.

- a) -1 b) $-\sin(1)$ c) 1 d) $\cos(1)$ e) 0

25. Soient C la courbe d'équation $y = x^3 + 1$ et D la droite d'équation $x + 12y = 2$. Quel est le produit des abscisses des points où la tangente à la courbe C est perpendiculaire à la droite D ?

- a) -4 b) 7 c) 4 d) 1 e) $\frac{1}{2}$

26. Soit $f(x) = \ln(x \sin x)$. Calculer la pente de la tangente à la courbe représentant f , au point d'abscisse $\frac{\pi}{2}$.

- a) $-\frac{2}{\pi}$ b) $\frac{2}{\pi}$ c) $\frac{1}{\pi}$ d) $\frac{4}{\pi}$ e) $-\frac{4}{\pi}$

27. $a = 9^x + 5$ et $b = 3 - 3^x$. Quelle est la valeur de a en fonction de b ?

- a) $b^2 - 6b + 7$ b) $b^2 - 3b$ c) $b^2 + 4$ d) $b^2 - 6b + 14$ e) $3 - b$

28. Ranger les nombres suivants dans l'ordre croissant :

$$a = -\sqrt[3]{243} ; b = -2 ; c = -\sqrt[2]{2^3 5^9} ; d = -\sqrt[3]{100}$$

- a) $c < a < b < d$ b) $b < c < a < d$ c) $d < a < c < b$ d) $d < b < a < c$ e) $c < b < a < d$

29. Les nombres $(a-3, b+2, 16)$ sont les trois termes consécutifs d'une suite arithmétique et géométrique. Trouver $a+b$.

- a) 43 b) 42 c) 40 d) 36 e) 33

30. Soit l'équation $(E): (m-2)x^2 + 3mx - m - 1 = 0$, où m est un paramètre réel. Sachant que 0 est une solution de (E) , trouver m .

- a) -1 b) 0 c) 1 d) 2 e) -2

31. Quel est le nombre d'anagrammes du mot « GALATASARAY » ?

- a) $\frac{11!}{5!}$ b) $\frac{11!}{26^{11}}$ c) $11!$ d) $\frac{C_{26}^7}{C_{26}^{11}}$ e) autre réponse

32. Sachant que le reste de la division de $Q(X) \in R[X]$ par $(X+5)$ est 3, déterminer le reste de la division du polynôme $P(X) = Q(X-2).(X+2) + 2X - 4$ par $(X+3)$.

- a) autre réponse b) 0 c) $X-1$ d) $2X+1$ e) -13

33. Quand mon père avait 31 ans, j'en avais 8. Aujourd'hui, il est deux fois plus âgé que moi. Quel est mon âge ?

- a) c'est impossible b) 23 ans c) 44 ans d) 18 ans e) 10 ans

34. Trouver $\lim_{x \rightarrow 2} (x-2) \tan\left(\frac{\pi x}{4}\right)$

- a) 0 b) $\frac{4}{\pi}$ c) $\frac{\pi}{4}$ d) $-\frac{\pi}{4}$ e) $-\frac{4}{\pi}$

35. Les opérations suivantes sont définies sur l'ensemble des réels :

$$\begin{cases} a \circ b = 2ab \\ a \wedge b = a - 2ab \\ a \Delta b = 2a + 2b - 2ab \\ a \nabla b = a + b - ab \end{cases}$$

Indiquer la réponse juste :

- a) chacune des quatre opérations admet un élément neutre
 b) les opérations \circ Δ ∇ admettent un élément neutre
 c) les opérations \circ et ∇ admettent un élément neutre
 d) seule l'opération \circ admet un élément neutre
 e) seule l'opération ∇ admet un élément neutre

36. Soit la fonction f définie sur \mathbf{R} par $f(x) = x^3 + 2x - 1$.

Quelle est la valeur de $\lim_{x \rightarrow 1} \frac{f(x) - f(1)}{1 - x}$?

- a) -5 b) -3 c) 3 d) 5 e) 6

37. Soit la fonction f définie sur \mathbf{R} par $f(x) = \sqrt{\frac{1+4x^3}{x-3}}$.

Quelle est l'équation de l'asymptote oblique à la courbe de f en $+\infty$?

- a) $y = 4x + 3$ b) $y = 2x - 3$ c) $y = 4x - 3$ d) $y = 2x + 3$ e) $y = 3x - 4$

38. Soient des applications f et g telles que $f^{-1}(2) = \frac{1}{2}$ et $g(x) = \frac{3x+1}{x-2}$.

Calculer, si possible, $(f \circ g)^{-1}(2)$.

- a) $-\frac{1}{5}$ b) N'est pas définie c) $-\frac{4}{5}$ d) 0 e) $\frac{1}{2}$

39. Calculer :

$$\int_{-\frac{3\pi}{2}}^{\frac{\pi}{2}} \sin(|x|) dx$$

- a) 0 b) π c) $\frac{\pi}{2}$ d) 1 e) 2

40. Calculer l'aire comprise entre la courbe d'équation $y = -x^2 + 1$ et la droite d'équation $y = \frac{1}{2}(x+1)$.

- a) $\frac{9}{16}$ b) $\frac{16}{8}$ c) $\frac{22}{6}$ d) 1 e) $\frac{11}{8}$

41. Calculer :

$$\int_1^2 \frac{dx}{\sqrt{5x-1}}$$

- a) 1 b) $\frac{1}{5}$ c) $\frac{3}{5}$ d) $\frac{2}{5}$ e) $\frac{4}{5}$

42. Calculer :

$$\int_1^2 \frac{dx}{x^2+x}$$

- a) $\ln \frac{1}{3}$ b) $+\infty$ c) $\ln \frac{4}{3}$ d) $\ln 4$ e) $\ln 3$

43. Soit la matrice : $A = \begin{pmatrix} 3 & -6 \\ 1 & -2 \end{pmatrix}$ Calculer $A^{1012} - 2A + I_2$ où $I_2 = \begin{pmatrix} 1 & 0 \\ 0 & 1 \end{pmatrix}$.

- a) A b) $\begin{pmatrix} -1 & 2 \\ 0 & -1 \end{pmatrix}$ c) I_2 d) $\begin{pmatrix} -2 & 6 \\ -1 & 3 \end{pmatrix}$ e) $\begin{pmatrix} -1 & 2 \\ 2 & -1 \end{pmatrix}$

44. Soit l'application f telle que $f(x-2) = \frac{x+1}{2x-3}$ et $f \circ f(m) = \frac{4}{3}$, déterminer m :

- a) Il n'y a aucune solution m b) 2 c) 0 d) 1 e) $\frac{1}{2}$

45. Calculer :

$$\int_0^{\frac{\pi}{2}} \sin^2(x) dx$$

- a) $\frac{\pi-1}{4}$ b) $\frac{\pi+1}{4}$ c) autre réponse d) $\frac{1}{2}$ e) $\frac{\pi}{4}$

FRANÇAIS (20 Questions)**10 questions sur le texte suivant**

- Les "parasciences" sont bâties autour d'affirmations non contrôlées et de croyances prenant des allures de vérité par l'effet de leur répétition. Ainsi l'astrologie : certes, tous les éléments de l'univers sont en interaction, mais le prétendu lien entre le déroulement de ma carrière ou de mes amours et la position de Vénus décrit par les horoscopes résulte de divagations sans le moindre support vérifiable. Les parasciences sont à la science ce que les parasites sont à leur victime.
- 5 Pourtant, c'est un fait, des femmes et des hommes y trouvent un réconfort. Pourquoi lutter contre la prolifération de ces magies, renouvelées grâce à un vocabulaire d'aujourd'hui, si elles peuvent être utiles à certains ?
- 10 En fait, le message souterrain véhiculé par elles est destructeur. C'est le message de la soumission à la fatalité. Le cas extrême est celui de la numérologie, qui, malgré son évidente absurdité, se répand jusque dans les services d'embauche des entreprises. Quelques nombres obtenus en manipulant la date de naissance, le nom et le prénom suffiraient pour définir les traits de caractère, les aptitudes intellectuelles et le comportement social ! Ces caractéristiques seraient donc une donnée définitive, et chacun devrait s'incliner devant les oukases (1) de son destin.
- 15 Ajouter foi à de pareilles stupidités, c'est contribuer à l'avènement d'une société faite de moutons dociles, insatisfaits mais incapables d'un sursaut. Il n'est pas abusif, paraphrasant Rabelais, de voir dans les parasciences la ruine de la conscience.
- 20 Quand accepterons-nous d'être lucides et de comprendre que la spécificité de l'homme est de pouvoir prendre en charge son destin ? Demain n'est pas écrit dans les planètes ni dans les nombres. Demain sera ce que nous décidons aujourd'hui.
- Albert JACQUARD, *L'Express*, 20 octobre 1989

(1) Oukase : ordre auquel on ne peut se soustraire

46 - Parmi les propositions suivantes, quelle est celle qui s'oppose à l'opinion exprimée par Albert Jacquard dans le premier paragraphe ?

- a) L'astrologie ne peut en aucun cas prétendre à une quelconque certitude scientifique.
- b) Il paraît impossible de prouver la véracité des assertions des astrologues.
- c) Les parasciences n'offrent pas de sources sûres.
- d) Les parasciences s'appuient sur des bases tangibles.
- e) Les parasciences n'ont aucun fondement scientifique.

47 - En vous appuyant sur le contenu du texte, dites quel est le sens du préfixe « para » dans le mot « parascience »

- a) qui se rapproche de
- b) qui protège de
- c) qui prépare à
- d) qui interdit
- e) qui démontre

48 - « *Les parasciences sont à la science ce que..... des femmes et des hommes y trouvent un réconfort.* » (lignes 6-7)
Si nous relions ces deux phrases, parmi les propositions suivantes quelle est celle qui ne conserve pas le sens du texte :

- a) Bien que les parasciences soient à la science ce que les parasites sont à leur victime, c'est un fait, des femmes et des hommes y trouvent un réconfort.
- b) Même si les parasciences sont à la science ce que les parasites sont à leur victime, c'est un fait, des femmes et des hommes y trouvent un réconfort.
- c) Les parasciences ont beau être à la science ce que les parasites sont à leur victime, c'est un fait, des femmes et des hommes y trouvent un réconfort.
- d) Puisque les parasciences sont à la science ce que les parasites sont à leur victime, c'est un fait, des femmes et des hommes y trouvent un réconfort.
- e) En dépit du fait que les parasciences sont à la science ce que les parasites sont à leur victime, c'est un fait, des femmes et des hommes y trouvent un réconfort.

49 - « *Pourquoi lutter contre la prolifération de ces magies...* » (ligne 8).
Parmi les mots suivants, quel est celui qui n'est pas synonyme du mot souligné ?

- a) expansion
- b) accroissement
- c) développement
- d) prédiction
- e) profusion

50 - « *Pourquoi lutter contre la prolifération de ces magies, renouvelées grâce à un vocabulaire d'aujourd'hui, si elles peuvent être utiles à certains ?* » (lignes 8-9)
Parmi les énoncés suivants, quel est celui qui n'est pas conforme à l'idée contenue dans le texte ?

- a) A quoi bon se battre contre les parasciences, puisqu'elles peuvent soutenir certaines personnes ?
- b) Les parasciences peuvent favoriser le bien-être de certains.
- c) L'auteur dénonce les dangers des parasciences sur le psychisme des personnes.
- d) L'auteur se demande s'il faut toujours combattre les parasciences.
- e) Les parasciences n'ont aucune valeur scientifique, bien qu'elles puissent contribuer à soulager certaines personnes.

51 - « *En fait le message souterrain véhiculé par elles est destructeur. C'est le message de la soumission à la fatalité* » (lignes 10-11)
Parmi les énoncés suivants, quel est celui qui n'est pas conforme à l'idée contenue dans cette phrase ?

- a) Le danger de l'astrologie repose sur l'aliénation des consciences face au destin.
- b) Celui qui croit à l'astrologie est prisonnier de son destin.
- c) On peut se libérer de la fatalité par l'entremise des parasciences.
- d) Les parasciences peuvent mettre en péril le libre arbitre.
- e) Le hasard ne doit pas guider les choix des hommes.

52 - Parmi les idées suivantes, quelle est celle qui n'apparaît pas dans le troisième paragraphe ?

- a) Les parasciences peuvent contribuer à produire une société soumise à la fatalité.
- b) Obéir à son destin, c'est avoir un comportement aveugle.
- c) La numérologie prétend décrypter les qualités et capacités intellectuelles des individus.
- d) Les parasciences peuvent assister les hommes dans leur développement personnel et social.
- e) L'astrologie s'apparente à un dispositif pseudo-scientifique.

53 - «Ajouter foi à de pareilles stupidités, c'est contribuer à l'avènement d'une société faite de moutons dociles.» (lignes 17-18)

Parmi les mots suivants, lequel n'est pas synonyme de l'adjectif « docile » ?

- a) obéissant
- b) passif
- c) rétif
- d) influençable
- e) flexible

54 - « Il n'est pas abusif de voir dans les parasciences la ruine de la conscience. » (lignes 18-19)

Parmi les énoncés suivants, quel est celui qui n'est pas conforme au sens de cette phrase ?

- a) Il est juste de voir dans les parasciences la ruine de la conscience.
- b) Il est raisonnable de voir dans les parasciences la ruine de la conscience.
- c) Voir dans les parasciences la ruine de la conscience n'est pas faux.
- d) Il n'est pas exagéré de voir dans les parasciences la ruine de la conscience.
- e) Voir dans les parasciences la ruine de la conscience est excessif.

55 - Quel titre pourrait le mieux convenir à ce texte ?

- a) Les dérives des parasciences
- b) L'inconscience des astrologues
- c) Les divagations de la science
- d) Notre destin est écrit dans les astres
- e) Apologie des parasciences

10 questions indépendantes

56 - « Le touriste est souvent mal accepté....il ne respecte pas les coutumes locales ; il ne cherche pas à comprendre les populations visitées, celles-ci le rejettent ; le tourisme est très développé.....on ne peut y échapper. »

Parmi les propositions suivantes, quelle est la seule qui complète correctement les pointillés ?

- a) car / comme / mais / de sorte que
- b) quand / lorsque / donc / comme
- c) mais / donc / si bien que / et
- d) et / d'où / car / de sorte que
- e) si / donc / alors / pourtant

57 - « Les conditions.....se logent aujourd'hui la plupart des jeunes ont beaucoup changé : en effet, les logements.....constituent l'offre immobilière des villes étudiantes sont souvent trop coûteux pourne dispose pas d'un salaire régulier. »

Parmi les propositions suivantes, quel est la seule qui complète correctement les pointillés ?

- a) desquelles / que / lesquelles
- b) où / qui / laquelle
- c) dans lesquelles / qui / ceux qui
- d) auxquelles / dont / qui
- e) dans lesquelles / qui /qui

58 - « Dès qu'il.....la porte, il s'assit à son bureau et se..... à penser à l'époque où il..... dans la misère. Quiimaginer alors qu'ilune telle réussite ? »

Parmi les propositions suivantes, quelle est la seule qui complète correctement les pointillés dans cet énoncé ?

- a) eut fermé / reprit / vivait / aurait pu / connaîtrait
- b) ferma / reprit / avait vécu / pouvait / connaissait
- c) avait fermé / reprenait / avait vécu / pouvait / connaissait
- d) eut fermé / reprenait / avait vécu / avait pu / connaissait
- e) ferma / reprit / vécut / aurait pu / avait connu

59 - « La Place Tahrir, épice de renversement du président Moubarak, voit partir les manifestants, toutefois très vigilants sur la transition démocratique amorcée dès le 13 février. »

Par lequel des mots suivants peut-on remplacer le mot souligné ?

- a) respectueux
- b) attentifs
- c) sincères
- d) stricts
- e) sévères

60 - « Très décriées, les facs méritent ainsi souvent le détour : de nombreux masters universitaires, en finance, en marketing ou en informatique, n'ont pas à rougir de leurs résultats face aux grands établissements. »

Parmi les expressions suivantes, quelle est la seule qui soit synonyme de l'expression soulignée ?

- a) ne pas s'embarrasser de
- b) ne pas faire cas de
- c) ne pas avoir honte de
- d) ne pas se préoccuper de
- e) ne pas s'enorgueillir de

61 - « Le FMI est devenu la cible des militants tiers-mondistes. »

Parmi les énoncés suivants, quel est le seul qui n'est pas conforme au sens de cette phrase ?

- a) Les tiers-mondistes considèrent le FMI comme responsable.
- b) Les tiers-mondistes militent pour le FMI.
- c) Les tiers-mondistes attaquent le FMI.
- d) Les tiers-mondistes partent en campagne contre le FMI.
- e) Les tiers-mondistes s'en prennent au FMI.

62 - « La révolution russe de 1917 est un mouvement révolutionnaire qui abattit le tsarisme et qui aboutit à l'instauration de l'URSS. »

Parmi les énoncés suivants, quel est le seul qui ne soit pas en accord avec ce texte ?

- a) La révolution de 1917 renversa le tsar et s'acheva par un nouveau régime.
- b) A la suite de la révolution, le tsar fut détrôné et laissa la place à l'URSS.
- c) L'URSS fut proclamée après la chute du tsar.
- d) La chute du tsar fut à l'origine de la révolution de 1917.
- e) La mise en place de l'URSS suivit la chute de l'empire russe.

63 - « *La direction a procédé à des licenciements massifs, ce qui a provoqué la colère des ouvriers.* »
Parmi les énoncés suivants, quel est le seul qui soit en accord avec ce texte ?

- a) Les ouvriers ont été renvoyés en grand nombre, d'où leurs protestations.
- b) Les ouvriers se sont rassemblés pour manifester leur colère.
- c) Les ouvriers ont été licenciés parce qu'ils s'étaient mis en colère.
- d) La direction ne recrute plus d'ouvriers à cause des manifestations.
- e) Sans la colère de quelques uns, tous les ouvriers auraient été renvoyés.

64 - « *Tout au long du XIXe siècle, la question nationale exprime un nationalisme populaire encouragé par la bourgeoisie libérale.* »

Parmi les énoncés suivants, quel est le seul qui soit en accord avec ce texte ?

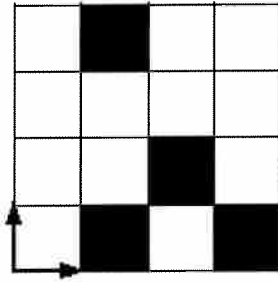
- a) Les bourgeois sont les seuls à encourager le nationalisme au XIXe siècle.
- b) Au XIXe siècle, le nationalisme, né dans le peuple, est soutenu par les bourgeois.
- c) Au XIXe siècle, le nationalisme n'a eu du succès qu'auprès de la bourgeoisie conservatrice.
- d) Au XIXe siècle, paradoxalement le peuple a soutenu la bourgeoisie conservatrice.
- e) Sans le secours des bourgeois, le libéralisme n'aurait jamais vu le jour au XIXe siècle.

65 - « *Okuma kitaplarında masallar, çocuğun günlük yaşamıyla çelişki içinde olan davranış modelleri içerebilmektedir.* »
Parmi les traductions en français suivantes, quelle est la bonne ?

- a) Les histoires dans les livres de lecture ont présenté des modèles de comportement tout à fait contraires à ceux de la vie quotidienne.
- b) Les histoires peuvent contenir des modèles de comportement qui sont opposés à la vie quotidienne de l'enfant.
- c) L'enfant peut proposer des histoires totalement différentes de son expérience quotidienne
- d) Les histoires dans les livres de lecture peuvent contenir des modèles de comportement en contradiction avec la vie quotidienne de l'enfant.
- e) Les livres de lecture offrent aux enfants, dans leurs histoires, des modèles en complète opposition avec l'expérience de la vie quotidienne.

PHYSIQUE (5 Questions) :

66. On représente par 16 carrés de même surface une plaque homogène évidée. Les parties évidées (découpées et enlevées) sont les carrés de couleur noire.



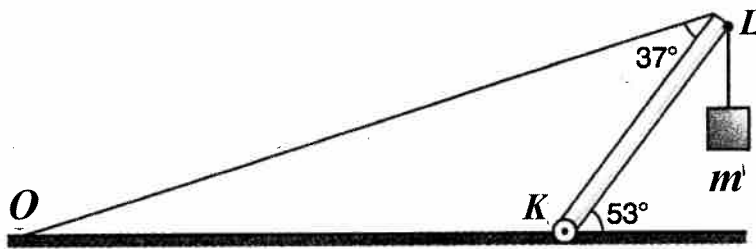
Quelles sont les coordonnées du centre d'inertie de cette plaque dans le repère indiqué sur le schéma ?

- a) $\frac{5}{2}; \frac{3}{2}$ b) $\frac{29}{12}; \frac{3}{2}$ c) $\frac{23}{12}; \frac{13}{6}$ d) $\frac{29}{12}; \frac{13}{2}$ e) $\frac{17}{2}; \frac{23}{6}$

67. Une tige KL (longueur: $1,0m$; poids : $60 N$), pouvant tourner autour du point fixe K , est maintenue en équilibre par le fil OL .

La tension du fil OL vaut $40N$. OK est horizontal et une masse m est accrochée en L ($m = 2,0 kg$). Les forces de frottement en K provoquent un moment résultant par rapport au point K appelé moment de frottement.

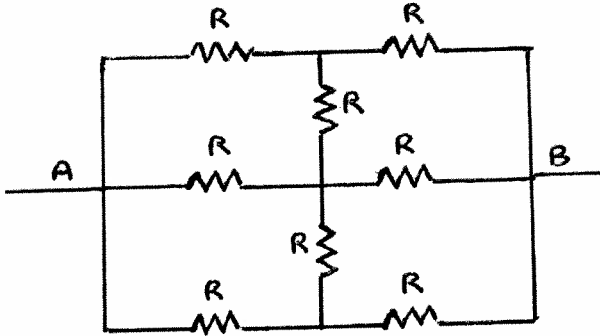
(Données : $g = 10,0 N/kg$; $\sin 37^\circ = 0,6$; $\cos 37^\circ = 0,8$)



Quelle est la valeur (en $N.m$) du moment de frottement ?

- a) 10 b) 4 c) 6 d) 2 e) 8

68. Un réseau de résistances identiques R a pour résistance équivalente $R_{AB} = a \times R$. Que vaut a ?



- a) $\frac{2}{3}$ b) $\frac{1}{2}$ c) $\frac{3}{2}$ d) 1 e) 2

69. Soient deux liquides non miscibles, au repos dans un tube en U ouvert à l'atmosphère.

La masse volumique du fluide (1) vaut $\rho_1 = 2000 \text{ kg/m}^3$ (densité $d_1 = 2$). La pression atmosphérique vaut 10^5 Pa (Pascal).

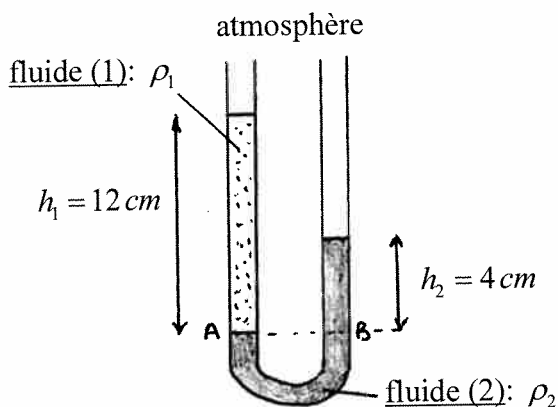
Données :

La masse volumique de l'eau vaut 1000 kg/m^3 ; $g = 10,0 \text{ N/kg}$

Parmi les affirmations suivantes :

1. La pression en B vaut 102400 Pa
2. La masse volumique du fluide (2): $\rho_2 = 3000 \text{ kg/m}^3$.
3. La pression en A vaut $10,24 \text{ cmH}_2\text{O}$.

La ou lesquelles sont vraies ?



- a) 1 seulement b) 2 seulement c) 1 et 3 d) 1 et 2 e) 2 et 3

70. Soit le système à l'EQUILIBRE :

Objet de masse $m_1 = 0,50 \text{ kg}$ sur le plan incliné;

Objet de masse $m_2 = 0,80 \text{ kg}$ immergé dans l'eau;

$g = 10,0 \text{ N/kg}$;

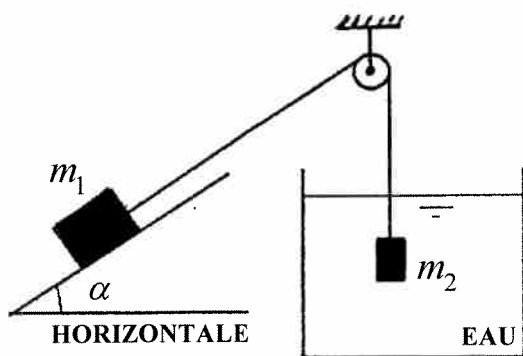
La poussée d'Archimède a pour valeur $F_a = 3,0 \text{ N}$;

$\alpha = 37^\circ$ ($\sin 37^\circ = 0,6$; $\cos 37^\circ = 0,8$)

Parmi les affirmations suivantes concernant l'action du plan sur l'objet (1) :

1. La force de frottement a pour valeur 2 N .
2. La force de frottement est parallèle au plan et orientée vers le HAUT.
3. La force exercée par le plan a pour valeur $2 \times (5)^{1/2} \text{ N}$.

La ou lesquelles sont vraies ?



- a) 1 seulement b) 2 et 3 c) 1 et 2 d) 1 et 3 e) 1, 2 et 3

CHIMIE (3 Questions) :

71. Parmi les quantités suivantes, laquelle contient le plus d'atomes?

(C:12; H:1; N= $6,02 \cdot 10^{23}$; $V(CNTP) = 22,4 L$)

- a) 44,8 L (CNTP) de O_2 b) 24 molécules de $C_6H_{12}O_6$ c) 2 moles de SO_2
 d) $5 \cdot 10^{22}$ atomes d'He e) 60 g de C_2H_6

72. Un volume de 480 cm^3 de monoxyde d'azote gazeux réagit totalement avec du dioxygène gazeux pour former du dioxyde d'azote gazeux. Ce dioxyde d'azote réagit totalement avec de l'eau et du dioxygène pour former de l'acide nitrique HNO_3 . Le volume molaire des gaz vaut $24 L \cdot mol^{-1}$.

Masses molaires atomiques ($g \cdot mol^{-1}$): H:1; O: 16; N: 14

Quelle masse (en g) d'acide nitrique obtient-on?

- a) 1,20 b) 1,22 c) 1,24 d) 1,28 e) 1,26

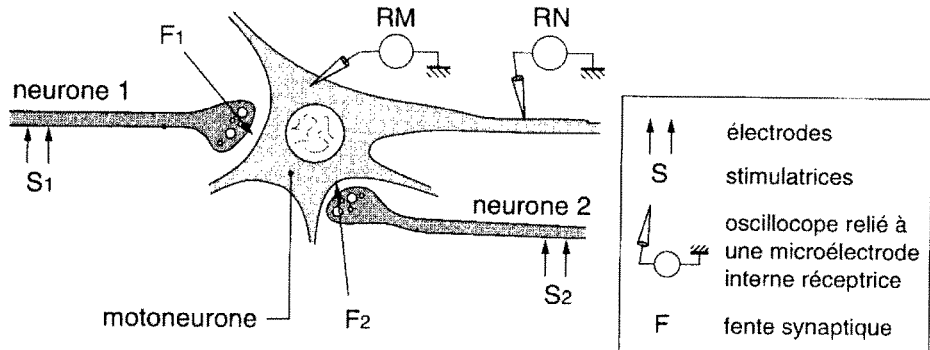
73. Les configurations électroniques de X^{4+} , Y^- , et Z^{2+} se terminent toutes par $3p^6$. Déterminer les numéros atomiques de X, Y, Z successivement.

- a) 22, 17, 20 b) 18, 19, 20 c) 20, 19, 17 d) 22, 20, 17 e) 21, 18, 20

BIOLOGIE (2 Questions)

74 -

Voici le montage expérimental réalisé avec un motoneurone de moelle épinière de mammifère et les résultats expérimentaux enregistrés après diverses stimulations :



Exp. 1	Stimulation en S_1	
Exp. 2	Stimulation en S_2	
Exp. 3	Stimulation en S_1 et S_2 simultanément	
Exp. 4	Stimulation en S_1 et S_2 simultanément puis stimulation en S_2	

- I. Le neurone 1 est inhibiteur car on observe un PPSI en RN.
- II. Le neurone 2 est excitateur car on observe un PPSE en RM.
- III. Lors de l'expérience 4, en RM, on observe d'abord une sommation temporelle puis spatiale entraînant la naissance d'un potentiel d'action.
- IV. Le seuil d'excitation du motoneurone est atteint lors des expériences 2 et 4.
- V. Lors de l'expérience 3, l'enregistrement RM correspond à une sommation spatiale.

Parmi les propositions ci-dessus et d'après l'analyse des résultats expérimentaux, lesquelles sont justes ?

- a) I et II
- b) II, III et V
- c) II, III, IV et V
- d) II, IV et V
- e) IV et V

75 - Les molécules ci-dessous sont fournies à une plante faisant la photosynthèse.

- I. H_2O^{18} (la molécule d'eau avec l'oxygène marqué).
- II. C^{14}O_2 (la molécule de CO_2 dont le carbone est marqué).
- III. CO_2^{18} (la molécule de CO_2 dont l'oxygène est marqué).

Parmi ces molécules laquelle (ou lesquelles) peut (ou peuvent) former des molécules de glucose radioactif (marqué) ?

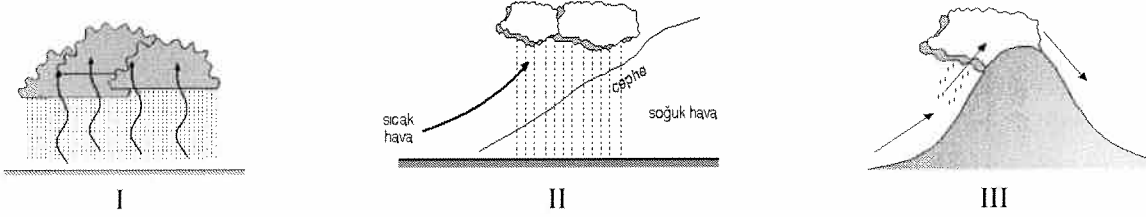
- a) I seulement
- b) II seulement
- c) III seulement
- d) II et III
- e) I, II et III

COĞRAFYA (5 Soru) :

76 -Çanakkale Boğazında görülme olasılığı fazla olan rüzgar çifti aşağıdakilerden hangisinde doğru olarak belirtilmiştir?

- a) Poyraz-Keşişleme
- b) Lodos-Poyraz
- c) Karayel-Lodos
- d) Karayel-Poyraz
- e) Keşişleme-Lodos

77 -



Yukarıda şekilde verilen yağış oluşum tipleri aşağıdakilerden hangisinde doğru olarak verilmiştir?

- | I | II | III |
|------------------|---------------|---------------|
| a) Orografik | Cephe | Konveksiyonel |
| b) Konveksiyonel | Orografik | Cephe |
| c) Konveksiyonel | Cephe | Orografik |
| d) Orografik | Konveksiyonel | Cephe |
| e) Cephe | Konveksiyonel | Orografik |

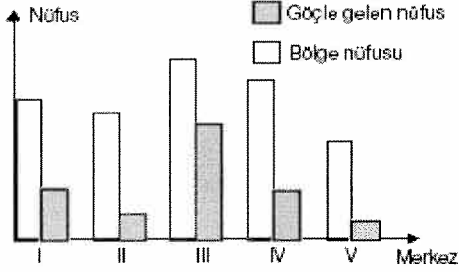
78 - **Ticari faaliyetlerin** yoğun olduğu **illerin ortak** özelliği aşağıdakilerden hangisidir?

- I Ulaşım olanaklarının fazla olması
- II Nüfus yoğunluklarının fazla olması
- III Hayvancılık faaliyetlerinin yaygın olması
- IV Tarım alanlarının geniş olması
- V Kıyılarda yer almaları

- a) I-II
- b) I-II-III
- c) IV-V
- d) III-V
- e) II-IV

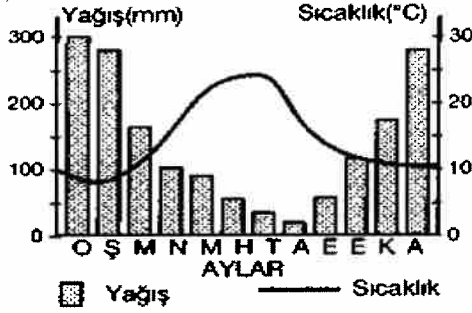
79 - Sanayinin geliştiği yörelere nüfus göçü olur.

Aşağıdaki grafikte bazı merkezlerin kendi nüfusları ve göçle aldıkları nüfusları belirtilmiştir. Buna göre hangi merkezde sanayi faaliyetlerinin daha yoğun olduğu söylenebilir?



- I
- II
- III
- IV
- V

80 - Bir yerin iklimi, bölgenin toprak tipini ve bitki örtüsünü belirleyen en önemli faktördür.



Yukarıda yağış ve sıcaklık grafiği verilen iklim bölgesinde hangi **toprak** ve **bitki örtüsünün** yaygın olduğunu söyleyebiliriz?

- | <u>Toprak Tipi</u> | <u>Bitki Örtüsü</u> |
|--------------------|------------------------|
| a) Çernozyom | Çayır |
| b) Tuzlu toprak | Bozkır |
| c) Laterit | Orman |
| d) Terra-Rosa | Maki |
| e) Podzol | İğne yapraklı ormanlar |

GENEL TARİH (5 Soru) :

81 - Kavimler Göçünün aşağıdaki sonuçlarından hangisi, Avrupa'yı dinsel ve kültürel yönden etkilemiştir?

- a) Roma İmparatorluğu'nun ikiye ayrılması
- b) Batı Roma'nın yıkılması
- c) Avrupa Hun Devleti'nin kurulması
- d) Hıristiyanlık dininin Barbar kavimler arasında yayılması
- e) Feodalite rejiminin ortaya çıkması

82 - İlk Türk devletlerinde Kurultayın savaş, barış gibi önemli konularda aldığı kararlar kağanı bağlamazdı. Buna göre, Kurultay aşağıdakilerden en çok hangisine benzemektedir?

- a) Meclis hükümeti
- b) Olağanüstü meclis
- c) Kurucu meclis
- d) Ulusal meclis
- e) Danışma meclisi

83 – Emeviler döneminde,

- I. ilk Arap parasının basılması
- II. Arap olmayan Müslümanlara mevali (köle) adının verilmesi
- III. Arap aristokrasisi içinde iktidar mücadelesinin başlaması
- IV. egemenlik altına alınan halkların kültürlerinden yararlanılması

Olgularından hangisi Arap milliyetçiliğinin göstergesi sayılmalıdır?

- a) yalnız I
- b) Yalnız IV
- c) I ve II
- d) II ve III
- e) III ve IV

84 – Yeniçeri ordusu ile ilgili olarak hangisi yanlıştır?

- a) Paralı kapıkulu ordusudur
- b) Kendisi bir yaya ordusudur, yarı feodal sipahi ordusu tarafından desteklenir
- c) 14-16. Asırlarda sayısı 200.000 civarında idi
- d) Kökeninde Anadolu ve Rumeli'nin Müslüman çocukları olan bir devşirme ordusu idi
- e) XIX. Yüzyılda kaldırılmıştır.

85 – Aşağıdaki olaylardan hangisi taşra mütegalibesinin (ayanın) iktidarı anlamına gelir?

- a) 1808 Senedi İttifak
- b) 1839 Nizip Bozgunu
- c) 1856 Islahat Fermanı
- d) 1833 Hünkar İskelesi Anlaşması
- e) 1919 Amasya Mülakatı

T.C.
GALATASARAY ÜNİVERSİTESİ

2011
ÖĞRENCİ SEÇME
VE
YERLEŞTİRME SINAVI
II. AŞAMA
SOSYAL BİLİMLER
A SORU KİTAPÇIĞI

ADI :
SOYADI :
ADAY NO :
SALON NO :

29.05.2011

ÖNEMLİ NOTLAR

- Sınav cevap kağıdındaki kodlanacak bütün alanlarda kurşun kalem kullanılması zorunludur.
- Aday, sınav cevap kağıdı ve soru kitapçığı üzerine "GALATASARAY ÜNİVERSİTESİ ÖĞRENCİ SEÇME VE YERLEŞTİRME SINAVI ADAY NO.SU" (TC KİMLİK NO) nu yazarak kodlayacaktır.
- Aday, sınav cevap kağıdı üzerinde soru kitapçık türünü işaretlemelidir.
- Aday, sınav cevap kağıdı ve soru kitapçığı üzerinde sınav salon no'sunu işaretlemelidir.
- Aday, sınav salonunu terk etmeden önce sınav soru kitapçığı ile cevap kağıdı üzerindeki kimlik bilgilerini kontrol etmelidir.
- Aday, sınav sonunda soru kitapçığını iade etmelidir. Aksi takdirde adayın sınavı geçersiz sayılacaktır.
- Sınavın başlamasından itibaren ilk 30 dakika içinde sınav salonunu terk etmek yasaktır.
- Sınavın son 30 dakikası içinde sınav salonunu terk etmek yasaktır.
- 2. Aşama Sosyal Bilimler Sınavında, Galatasaray Lisesi, Pierre Loti Lisesi ve Charles de Gaulle Lisesi öğrencileri Fransızca Felsefe ve Sosyoloji sorularını; diğer liseler ise Türkçe Felsefe ve Sosyoloji sorularını cevaplayacaklardır. Aksi takdirde cevaplar değerlendirmeye alınmayacaktır.
- Aday, II. Aşama Sosyal Bilimler Sınavında sadece Sosyal Bölümlere ilişkin tercihlerini yapacaktır. En fazla 5 bölüm tercih edilebilecektir.
- Sınavın değerlendirilmesinde 4 YANLIŞ 1 DOĞRU'yu götürür.

İKİNCİ AŞAMA / DEUXIEME ETAPE
SOSYAL BİLİMLER / SCIENCES SOCIALES

KİTAPÇIK / LIVRET

A

29.05.2011

FRANÇAIS (REDACTION)

A votre avis, quelles sont les raisons qui expliquent le succès de l'astrologie dans les sociétés contemporaines ?

A partir de ce thème, vous rédigerez un texte structuré de 25 à 30 lignes. La correction tiendra compte de :

- la compréhension du sujet
- l'organisation du devoir (introduction, développement, conclusion)
- la pertinence des idées
- la correction grammaticale
- la richesse du vocabulaire

FRANÇAIS (COMPREHENSION) 5 Questions

1 - « *Pendant la Révolution, et alors que le pouvoir leur tendait les bras, les militaires ont délibérément choisi de laisser les politiques, dont c'est le métier, « régler leurs affaires entre eux »* »

Parmi les énoncés suivants, quel est celui dont le sens est en accord avec ce texte ?

- a) Les militaires n'auraient pas pu prendre le pouvoir.
- b) Les militaires ont permis aux politiciens de gérer les problèmes nationaux.
- c) Les militaires se sont occupés aussi de la politique du pays.
- d) Les militaires et les politiciens ont délibérément choisi de travailler ensemble.
- e) Les politiciens ont pu régler les problèmes des militaires.

2 - « *Il est significatif que les journalistes n'invitent presque jamais des sociologues politiques qui disposent pourtant d'arguments démontrant l'inanité scientifique de l'activité sondagière actuelle. »* »

Parmi les propositions suivantes, quelle est celle qui n'est pas en accord avec ce texte ? L'auteur de cet énoncé :

- a) regrette que les journalistes n'aient pas recours aux sociologues politiques.
- b) nous alerte sur la vanité des sondages.
- c) pense que les sociologues politiques ont un avis judicieux sur les sondages.
- d) évoque le manque de professionnalisme des journalistes.
- e) suppose que les journalistes ont raison de ne pas s'intéresser à la véracité des sondages.

3 - « *Les pays du Sud représentent une part modeste des échanges internationaux. Néanmoins, de plus en plus de pays d'Asie du sud-est sont les exportateurs de premier plan de produits manufacturés. »* »

Parmi les propositions suivantes, quelle est la seule qui est en accord avec ce texte ?

- a) La production de produits manufacturés pour l'export occupe une place essentielle dans certains pays d'Asie du sud-est.
- b) Les pays d'Asie du sud-est participent peu au commerce international car ils ne vendent que des produits manufacturés.
- c) Les produits manufacturés sont davantage exportés vers l'Asie du sud-est dans les échanges commerciaux.
- d) Le commerce international se préoccupe essentiellement de l'exportation de produits manufacturés.
- e) Sans les pays d'Asie du sud-est, il n'y aurait plus d'échanges internationaux.

4 - « *Le « jean », unisexe, se porte quelle que soit la classe sociale, quel que soit l'âge. Il concerne tout le monde, répond aux attentes du public et le caractère massif de sa production comme de sa distribution le rend objectivement accessible à tous. Il est de plus susceptible de nourrir plusieurs types d'imaginaires sociaux : de la panoplie du cow-boy au « sportwear » des jeunes cadres dynamiques chez eux. »* »

Parmi les propositions suivantes, laquelle n'est pas citée dans ce texte comme une caractéristique du « jean » ?

- a) Il s'adapte à toutes les catégories de populations.
- b) Son prix n'est pas élevé.
- c) Il accentue les différences sociales.
- d) Il comble les goûts vestimentaires de chacun.
- e) Il est fabriqué en très grande quantité.

5 - « *En dépit de la place prise par les intellectuels au premier plan de la scène contemporaine, nous ne sommes plus des hommes de pensée, des hommes dont la vie intérieure se nourrit dans les textes. Les chocs sensoriels nous mènent et nous dominent ; la vie moderne nous assaille par les sens, par les yeux, par les oreilles. »* »

Parmi les propositions suivantes, laquelle n'est pas en accord avec ce texte ?

- a) A notre époque, l'image a supplanté la lecture.
- b) Les intellectuels se doivent de réfléchir au pouvoir des images dans notre société.
- c) Les livres ont, dans le passé, constitué la base de notre réflexion.
- d) Les intellectuels restent des vedettes incontestées de notre société.
- e) L'homme contemporain est aliéné par les chocs sensoriels.

İKİNCİ AŞAMA / DEUXIEME ETAPE
SOSYAL BİLİMLER / SCIENCES SOCIALES

KİTAPÇIK / LIVRET

A

29.05.2011

Türkçe (10 Soru) :

6 – “Edebiyatımız karamsar mı, değil mi? Tartışılması gereken bir konu. Yalnız önce şunu belirtmeliyim: Karamsarlık konusunda sorun, en kötüyü, en dertliyi anlatmak sorunu değildir. Sorun, en kötüye, en dertliye bakış sorunudur. Yani yazarın gerçeğe bakışı, gerçeğe yaklaşma biçimidir. Çünkü acıyı dile getirmek başka şeydir, karamsar olmak başka şey.” Aşağıdaki cümlelerden hangisi, bu paragrafta söylenmek istenenle aynı doğrultudadır?

- a) Aynı konuyu işleyen iki yazardan birinin eseri karamsar öbürününki iyimser olabilir.
- b) Karamsarlık sorununu tartışırken yazının konusundan çok, yazarın durumuna bakılmalıdır.
- c) Gerçeği ele alıyorsa, yazarın karamsar olup olmaması önemli değildir.
- d) Sorunların özüne inebilen yazar, ya karamsar ya da iyimser olmak zorundadır.
- e) Bir yapıtın iyimser ya da karamsar olması edebiyatımız açısından önem taşımaz.

7 - Tanpınar'ın, Türk insanının doğu ve batı arasında bocalamasını irdeleyen, çoğu eleştirmence modernist bulunan, bir başucu romanıdır. Hayri İrdal'ın anıları üzerine kurgulanan romanda sosyal kurumlardaki bozulma Meşrutiyet'ten Cumhuriyet'e uzanan bir süreçte verilmiştir.

Yukarıda sözü edilen yapıt, aşağıdakilerden hangisidir?

- a) Huzur
- b) Devlet Ana
- c) Saatleri Ayarlama Enstitüsü
- d) Sahnenin Dışındakiler
- e) Ölmeye Yatmak

8 – Bir öyküyü okuyanla, onun oyunlaştırılmış biçimini sahnede izleyen kişi arasındaki fark nedir? İzleyen, gördüklerini dolaysız olarak yaşamaktadır. Başka deyişle sahnede, ortaya konulan hazır bir dünya vardır; izleyici tüm duygularını harekete geçirerek bu dünyayı algılar. Okuyan ise, okuduklarını kendi düşünce ve düş süzgecinden geçirerek kafasında canlandırır.

Bu parçanın anlatımında aşağıdakilerden hangisi ağır basmaktadır?

- a) Karşılaştırma
- b) Tanımlama
- c) Açıklama
- d) Örneklendirme
- e) Öyküleme

9 - “ Bir varken bir yok oldu

İşte dünyamızın işleri” (C. Külebi)

Yukarıdaki dizede hangi edebi sanat kullanılmıştır ?

- a) Kapalı istiare
- b) Tezat
- c) Teşbih
- d) Teşbih-i belîğ
- e) İstifham

10 - Aşağıdaki cümlelerde altı çizili kelimelerden hangisi çıkarılırsa cümlenin anlamı değişmez?

- a) Yumuşacık karlar üzerinde kayıyorduk.
- b) Pencereden yağan yağmuru seyrediyordu.
- c) Mehtaplı gecelerde sahilde gezmeyi severdi.
- d) Koyu karanlıkta yollarını şaşırdılar.
- e) Boğaz'ın sokakları, caddeleri insan almıyordu.

İKİNCİ AŞAMA / DEUXIEME ETAPE
SOSYAL BİLİMLER / SCIENCES SOCIALES

KİTAPÇIK / LIVRET

A

29.05.2011

11 – “Yaşadığınız her an, hayattan eksilmiş, harcanmış bir andır. Ömrünüzün her günü işi, ölüm binasını kurmaktır. Hayatın içinde iken ölümün de içindediniz, çünkü hayattan çıkınca ölümden de çıkmış oluyorsunuz. Yahut şöyle diyelim isterseniz: Hayattan sonra ölümdesiniz, ama hayatta iken ölmektesiniz.”
Yukarıdaki parça için aşağıdakilerden hangisi söyleyemeyiz?

- a) Serbest bir konuda görüşler dile getirilmiştir.
- b) Kanıtlamaya gidilmemiştir.
- c) Yalın bir dil kullanılmıştır.
- d) Okuyucuyla konuşur gibi yazılmıştır.
- e) Yazar hayatından bir kesiti sunmaktadır.

12 - (I) Natüralizm duyularla algılanabilir gerçeğin tıpatıp yansıtılmasıdır. (II) Endüstrileşme sürecinde ortaya çıkan ekonomik ve ahlaksal bunalımla büyük kent halkının eleştirilmesi natüralizmin temel konularıdır. (III) Natüralizme göre, edebiyatın amacı, ciddi konuları, sanatlı biçimde işlemek; sanatta iyiye, gerçeğe ve güzele yönelmektir. (IV) Natüralizmin kökleri, düşünce tarihi açısından realizmden kaynaklanır ama onu aşar; çünkü natüralizm doğal olanı olduğu gibi göstermeyi amaçlar. (V) Natüralizmin kaynağı deneysel doğa bilimlerinin verileridir.
Bu parçadaki numaralanmış cümlelerin hangisinde belirtilenler, natüralizm akımıyla ilgili değildir?

- a) I
- b) II
- c) III
- d) IV
- e) V

13 - Cumhuriyet Dönemi Edebiyatı ile ilgili aşağıdakilerden hangisi söylenemez?

- a) En önemli özelliği, şiir geleneğimize yönelmiş olması, halk şiirinin ve halk biliminin öncelikle ele alınmış olmasıdır.
- b) Türk insanı, eserlerde başarıyla işlenmiş, Türk köylüsü, işçisi belli sorunlarıyla konu edilmiştir.
- c) Türkçenin sadeleşmesi sadece edebiyatçıların çalışmalarıyla değil, Türk Dil Kurumu gibi resmi bir kurumla gerçekleştirilmeye çalışılmıştır.
- d) Cumhuriyet öncesinde sanatçılar, daha çok İstanbul'dan çıkarken, 1923 sonrasında bu durum, tersine dönmüş, Anadolu'dan yetişen yazarlar çoğalmıştır.
- e) Bu dönemde belli edebiyat toplulukları oluşmamış, sanatçılar edebî çalışmalarını bireysel olarak sürdürmüştür.

14 - Aşağıdakilerin hangisinde boş bırakılan yere ayraç içindeki sözcük getirilirse tanım yanlış olur?

- a) Bir topluluğa belirli bir düşünceyi aşlamak için yapılan etkili ve inandırıcı konuşmalara denir. (söylev)
- b) Bir yazarın, başından geçen ya da tanık olduğu olay ve olguları, günü gününe tarih düşerek aktardığı yazı türüne..... denir. (günce)
- c) bir yazarın belirli bir konu üzerinde kesin sonuçlara varacak şekilde, bilimsel görüş ve düşüncelerini dile getirdiği yazı türüdür. (deneme)
- d) Bir kimsenin kendi yaşam öyküsünü yine kendisinin yazıp anlattığı yapıtlaradenir. (otobiyografi)
- e) güncel bir konu hakkında, bir yazarın, iddia ve ispat kaygısı taşımadan bireysel görüş ve yorumlarını aktardığı yazı türüdür. (fıkra)

15 – Aşağıdakilerden hangisi Halk edebiyatı özelliklerinden değildir?

- a) Dörtlük birimiyle yazılır.
- b) Aşk, tabiat, özlem, ayrılık, tasavvuf ve sosyal konular işlenir.
- c) Halkın anladığı, yaşayan, canlı bir dil kullanılır.
- d) Okumuş aydın insanlara hitap eder.
- e) Son dörtlükte şair, mahlasını söyler.

PHILOSOPHIE (5 Questions) :

16 – Pour Platon, l'idée est

- a) Une production de l'esprit capable de vérité
- b) Une opinion droite mais non démontrée
- c) L'expression d'une conviction subjective
- d) Une forme intelligible et objective que le philosophe doit viser
- e) Un obstacle au travail conceptuel du philosophe

17 - Pour Anselme de Canterbury, l'idée de Dieu, est une idée telle que rien de plus grand ne peut être pensé. Aussi cette idée

- a) Echappe à la raison du fait de sa perfection
- b) Suppose que Dieu n'existe que comme idée parfaite
- c) Contraint la raison à renoncer à démontrer l'existence de Dieu
- d) Interdit de penser rationnellement une telle perfection
- e) Exige de la raison de postuler qu'une telle perfection ne peut qu'exister aussi en dehors d'elle même

18 - Pour Kant, le mal est

- a) Une ignorance et un aveuglement consécutif aux passions de l'homme
- b) Une détermination libre de la volonté dont l'homme est responsable
- c) Une tendance irréductible de la nature humaine
- d) Une perversion de la raison législative qui prend possession de l'homme
- e) Un manque d'être et une misère du cœur humain

19 - Pour Spinoza, le libre arbitre témoigne :

- a) D'une ignorance de nos propres déterminations
- b) De la liberté métaphysique de l'homme
- c) De l'aptitude de l'homme à transcender les lois de la nature
- d) De l'autonomie du sujet pensant
- e) De la responsabilité morale de l'homme

20 - Pour Hobbes, l'Etat émane

- a) d'un contrat passé avec le peuple afin d'assurer la paix civile
- b) d'une nécessaire association des hommes entre eux afin d'assurer la sécurité des biens et des individus dont il est le garant non contractant
- c) de la volonté d'hommes passionnés susceptibles de présider aux destinées des hommes
- d) du souhait des citoyens de garantir leurs libertés individuelles
- e) d'une tentative de domination politique des classes économiques dominantes

İKİNCİ AŞAMA / DEUXIEME ETAPE
SOSYAL BİLİMLER / SCIENCES SOCIALES

KİTAPÇIK / LIVRET

A

29.05.2011

FELSEFE (5 Soru) :

21 – Galileo , " Doğa matematik diliyle konuşur. "

Sözüyle aşağıda verilen seçeneklerden hangisini anlatmak istemiştir?

- a) Tüm bilimlerin babasının matematik olduğunu
- b) Olgusal dünyanın , matematiksel yöntemlerle anlaşılabilceğini
- c) Doğal olayların yalnızca gözlem yoluyla anlaşılabilceğini
- d) Doğayı anlamanın boş bir çaba olduğunu
- e) Doğada gerçekleşen olayların yalnızca matematikçilerin anlayabilceğini

22 - "Kant'a göre ahlâki eylemin amacı mutluluk ya da fayda olamaz. Çünkü mutluluğun ya da faydanın sayısız tanımı yapılabilir. Oysa evrensel bir ahlâk yasasından bahsedeceksek ahlâki eylemin amacının kişiden kişiye değişmeyen bir kavramla tanımlanmış olması gerekir. Ona göre bu kavram "iyiyi istemek" tir. Önemli olan iyi istemidir, herkesin ödevi iyiyi istemektir. Kişi iyiyi istediği müddetçe sonucun ne olduğu hiç önemli değildir." Buna göre Kant'ın ahlâki eylemde asıl önemseddiği aşağıdakilerden hangisidir?

- a) Değerlere uygun olma
- b) Özgürlük
- c) Akla uygun olma
- d) Niyet
- e) İstence uygun sonuç

23 - Hobbes'a göre insan, devleti kurmak zorundadır. Çünkü insanlar arasında kıyasıya bir rekabet ve hırs vardır. Hobbes buna "insan insanın kurdudur" der. Ona göre insanlar birleşerek ortak bir irade yaratmak ve ona itaat etmek zorundadırlar. Buna göre aşağıdakilerden hangisi devletin kurulma nedeni değildir?

- a) Güvenli yaşam talebi
- b) Soyunu devam ettirme güdüsü
- c) Düzen oluşturma isteği
- d) Otorite talebi
- e) Uygurluk kurma isteği

24 - Marx, tarihi ve toplumu yaratanların, gerçek ve somut insanlar olduğunu ileri sürdü. Yani tarih ve toplum gelişmesinin temelinde, bir ilke olarak somut insanın bulunduğunu söyledi. Tarih, ide'nin yani metafizik düşüncenin ürünü değildi, belli koşullar içinde yaşayan, geçimlerini sağlamak zorunda olan insanların ürünüydü, onlar tarafından yaratılmıştı.

Bu parçadan hareketle Marx'ın "devlet kuramıyla" ilgili aşağıdakilerden hangisi ileri sürülemez?

- a) Tarihin bir ürünü olduğu
- b) Yasaların insandan üstün olduğu
- c) Tanrısal bir nitelik taşımadığı
- d) İnsanın somut ihtiyaçlarına göre oluştuğu
- e) Tarihin aşamalarına göre değişebileceği

25 - Descartes, 'doğru bilgi' nin olabilmesi için kuşku edilmesi mümkün olmayan bir bilgiden hareket etmek gerektiğini söyler. Bu nedenle her şeyden kuşku duymaya, yanlış ya da kuşkulu olması muhtemel olduğunu düşündüğü her şeyi reddetmeye karar verir. Ancak yine de kuşku duyamayacağı tek şey olduğunu söyler. Bu da kuşku duyduğundan kuşku duymamasıdır.

Descartes bu açıklamasıyla aşağıdakilerden hangisini gerekçelendirmez?

- a) Kuşkunun gerekliliğini
- b) Açık saçık bilginin gerekliliğini
- c) Doğuştan fikirlerinin var olduğunu
- d) Aklın bilgi için gerekli olduğunu
- e) Süjeden bağımsız dünyanın var olduğunu

**İKİNCİ AŞAMA / DEUXIEME ETAPE
SOSYAL BİLİMLER / SCIENCES SOCIALES**

KİTAPÇIK / LIVRET

A

29.05.2011

SOCIOLOGIE (5 Questions) :

26 - *Selon Robert Nisbet, la sociologie :*

- a) se propose de libérer l'individu des contraintes sociales héritées du passé
- b) emprunte ses principales idées à la philosophie des Lumières
- c) est plus proche du conservatisme que du libéralisme ou du socialisme
- d) soutient que le contexte social découle des volontés individuelles
- e) rejette le Moyen Âge au nom de la modernité

27 - *Pour Friedrich von Hayek, les sciences sociales :*

- a) doivent s'efforcer d'être objectivistes
- b) doivent considérer les ensembles tels que la société, le capitalisme ou une nation comme des faits observables dont il est possible de découvrir les lois
- c) doivent s'intéresser aux individus et à leurs attitudes
- d) ne sont des sciences que si elles adoptent les méthodes et les techniques de la physique
- e) ont pour objet des faits sociaux, non les opinions ou les points de vue des gens constituant la société

28 - *Ernest Renan voit dans la nation :*

- a) un système de vie en commun résultant des invasions barbares
- b) un principe matériel constitué par un riche legs de terres et de biens, et par une volonté populaire incarnée par un chef
- c) un modèle politique indépassable
- d) une organisation reposant sur le sentiment d'appartenance à une même ethnie
- e) une organisation reposant sur la communauté des intérêts économiques

29 - *Spengler pense que les différentes cultures qui se sont développées au cours de l'Histoire :*

- a) se répartissent en supérieures et inférieures
- b) sont toutes le produit de la civilisation
- c) ont toutes pour but le bonheur de leurs populations
- d) ont été vaincues par la civilisation occidentale
- e) se caractérisent par leur vision du monde singulière

30 - *Selon l'analyse de Norbert Elias, le sentiment de pudeur :*

- a) est une création de la société bourgeoise
- b) correspond à la psychologie particulière des classes inférieures
- c) a pour fonction de faciliter les relations entre des individus
- d) est l'un des moyens par lesquels les classes supérieures établissent leur domination
- e) constitue un obstacle au libre développement de la personne

İKİNCİ AŞAMA / DEUXIEME ETAPE
SOSYAL BİLİMLER / SCIENCES SOCIALES

KİTAPÇIK / LIVRET

A

29.05.2011

SOSYOLOJİ (5 Soru) :

31 – “Genelde kentleşme olgusu toplumların gelişmişliğinin göstergelerinden birisi sayılır. Ancak bu olgu aynı zamanda bir takım sorunları da beraberinde getirir.”

Aşağıdakilerden hangisi kentleşmenin yarattığı sorunlardan birisi değildir?

- a) Bireysel çıkarlar önem kazanır
- b) Rol çatışmaları artar
- c) Demokratik düşünce yaygınlaşır
- d) Geleneksel değerler yozlaşır
- e) Toplumsal dayanışma zayıflar

32 – Köy sosyal yapısı üzerinde araştırma yapacak bir toplum bilimci öncelikle aşağıdaki yöntemlerden hangisine başvurmalıdır?

- a) Gözlem
- b) Monoğrafi
- c) Sosyometri
- d) Anket
- e) Birleştirici yöntem

33 - Bir toplumdaki insanların fiziki mekan veya toplumsal düzeydeki konumları arasında hareket etmeleri “toplumsal hareketlilik” olarak adlandırılır.

Aşağıdaki seçeneklerden hangisi bu hareketliliği artırıcı bir neden olarak görülemez?

- a) Siyasi ve ekonomik değişimler
- b) Sanayileşmenin gelişmesi
- c) Eğitim olanaklarının artışı
- d) Gelenek ve göreneklere bağlılığın artışı
- e) İş bölümü ve uzmanlaşmanın artışı

34 - Toplumsal değişme; kültürel etkileşim, nüfusun bileşiminin değişmesi, teknolojik gelişmeler, doğal çevre koşullarının farklılaşması gibi nedenlerle meydana gelir. Yapının tek bir ögesi değişmiş gibi görünse de değişim pek çok ögeyi etkisi altına alabilir.

Buna göre toplumsal değişme ile ilgili yargılardan hangisi yanlıştır?

- a) Zincirleme bir biçimde yayılma gösterir.
- b) Toplumsal yapının bir parçası olarak kabul edilir.
- c) Toplumsal denetimin azalması ile baş gösterir.
- d) Toplumsal yapının sürekliliğini sağlar.
- e) Geleneksel toplumlarda daha hızlı yaşanır.

35 – Aşağıdakilerden hangisi bir toplumsal kontrol aracı değildir?

- a) Töreler
- b) Adetler
- c) Yasalar
- d) Toplumsal olgular
- e) Görgü kuralları

T.C.
GALATASARAY ÜNİVERSİTESİ

2011
ÖĞRENCİ SEÇME
VE
YERLEŞTİRME SINAVI
II. AŞAMA
SAYISAL BİLİMLER
A SORU KİTAPÇIĞI

ADI :
SOYADI :
ADAY NO :
SALON NO :

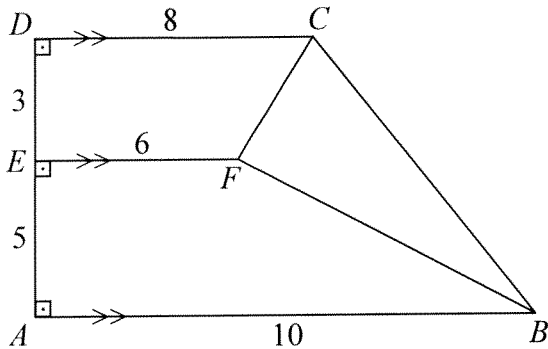
29.05.2011

ÖNEMLİ NOTLAR

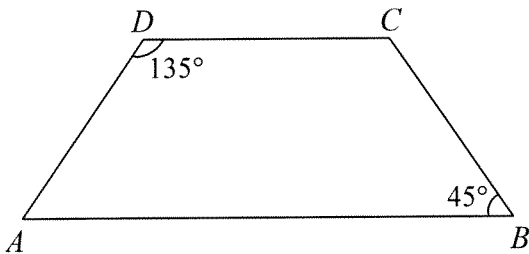
- Sınav cevap kağıdındaki kodlanacak bütün alanlarda kurşun kalem kullanılması zorunludur.
- Aday, sınav cevap kağıdı ve soru kitapçığı üzerine “GALATASARAY ÜNİVERSİTESİ ÖĞRENCİ SEÇME VE YERLEŞTİRME SINAVI ADAY NO.SU” (TC KİMLİK NO) nu yazarak kodlayacaktır.
- Aday, sınav cevap kağıdı üzerinde soru kitapçık türünü işaretlemelidir.
- Aday, sınav cevap kağıdı ve soru kitapçığı üzerinde sınav salon no'sunu işaretlemelidir.
- Aday, sınav salonunu terk etmeden önce sınav soru kitapçığı ile cevap kağıdı üzerindeki kimlik bilgilerini kontrol etmelidir.
- Aday, sınav sonunda soru kitapçığını iade etmelidir. Aksi takdirde adayın sınavı geçersiz sayılacaktır.
- Sınavın başlamasından itibaren ilk 30 dakika içinde sınav salonunu terk etmek yasaktır.
- Sınavın son 30 dakikası içinde sınav salonunu terk etmek yasaktır.
- Sınavın değerlendirilmesinde 4 YANLIŞ 1 DOĞRU'yu götürür.
- Aday, II. Aşama Sayısal Bilimler sınavında Sayısal Bölümlere ilişkin tercihlerini yapacaktır. En fazla 2 bölüm tercih edilecektir.

MATHEMATIQUES (20 Questions) :

1. Soit un trapèze rectangle $ABCD$, $|DE|=3\text{cm}$, $|EA|=5\text{cm}$, $|DC|=8\text{cm}$, $|EF|=6\text{cm}$, $|AB|=10\text{cm}$. Que vaut la surface du triangle de $S(\triangle CFB)$ cm^2 ?

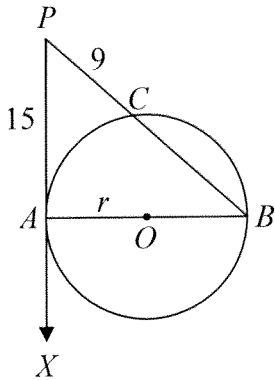


- a) 9 b) 18 c) 26 d) 11 e) 7
2. Quelle est la plus petite distance entre un point de la droite $D:4x+3y=48$ et un point du cercle $C:(x-1)^2+(y-3)^2=16$?
- a) 5 b) 2 c) 4 d) 3 e) 6
3. Soit un trapèze $(ABCD)$ dont les bases sont $|AB|=18\text{cm}$, $|DC|=8\text{cm}$, $\widehat{ADC}=135^\circ$, $\widehat{ABC}=45^\circ$. Que vaut l'aire du trapèze $(ABCD)$ en cm^2 ?



- a) 76 b) 50 c) 68 d) 72 e) 65
4. Combien l'équation $\cos(2x) = \sin\left(\frac{\pi}{3} - x\right)$ admet-elle de solutions dans l'intervalle $[-\pi, 3\pi[$:
- a) 5 b) 8 c) 6 d) 7 e) 9

5. Soit un cercle de centre O et de diamètre $|AB|$. Soit un point P à l'extérieur du cercle. La droite (PX) est tangente au cercle en A . La droite (PB) coupe le cercle en C . $|PC|=9\text{cm}$, $|PA|=15\text{cm}$. Quel est le rayon r du cercle en cm ?



- a) 8 b) 6 c) 10 d) 4 e) 12
6. Soit un parallélogramme $(ABCD)$. Le cercle du diamètre AD coupe le parallélogramme au milieu E du côté $|AB|$, $|DC|=8\text{cm}$, $|AC|=15\text{cm}$. Que vaut l'aire du parallélogramme $A(ABCD)$ en cm^2 ?
- a) 78 b) 60 c) 64 d) 72 e) 48
7. Soit f la fonction définie par $f(x) = e^{\tan x}$. Calculer $\lim_{x \rightarrow \frac{\pi}{3}} \frac{f(x) - f(\frac{\pi}{3})}{x - \frac{\pi}{3}}$.
- a) 1 b) $2e$ c) $4e^{\sqrt{3}}$ d) $\frac{4}{3}e^{\sqrt{3}}$ e) e
8. $A(1,2)$ est un extrémum local de la fonction $f: \mathbf{R} \rightarrow \mathbf{R}$. On sait que $f''(x) = 6x - 12$. Calculer $f(-1)$.
- a) 16 b) -12 c) 0 d) 12 e) -18
9. $\log_a x = m$ et $\log_b x = n$: laquelle des égalités suivantes est vraie?
- a) $m = n$ b) $m^a = n^b$ c) $a^m = b^n$ d) $x = \frac{m}{n}$ e) $x = \frac{ma}{nb}$

10. Calculer:

$$\lim_{x \rightarrow 0} \frac{\cos 5x - \cos 3x}{x^2}$$

- a) -8 b) -4 c) 0 d) 4 e) 8

11. Sachant que la norme du vecteur de coordonnées $\begin{pmatrix} a+3 \\ a-2 \end{pmatrix}$ dans un repère orthonormé du plan est égale à 4, quel est le produit des valeurs possibles pour le réel a ?

- a) $-\frac{3}{2}$ b) $\frac{3}{2}$ c) -3 d) 3 e) -6

12. Soit la fonction f définie sur \mathbf{R} par $f(x) = \begin{cases} 1 & \text{si } x < -2 \\ 1-x & \text{si } -2 \leq x < 1. \\ 0 & \text{si } x \geq 1 \end{cases}$.

En combien de valeurs réelles cette fonction n'est-elle pas continue ?

- a) 2 b) 1 c) 0 d) 4 e) 3

13. Soit la fonction f définie sur \mathbf{R} par $f(x) = \begin{pmatrix} 3x+1 & \text{si } x < 1 \\ ax-b & \text{si } 1 \leq x \leq 2 \\ x-3 & \text{si } x > 2 \end{pmatrix}$.

Quelle est la valeur de $a+b$ sachant que f est continue sur \mathbf{R} ?

- a) 8 b) -5 c) 6 d) 7 e) -14

14. Calculer:

$$\int_0^{\pi} e^x \sin(2x) dx$$

- a) $e^{\pi} - 1$ b) $\frac{2}{5}(1 - e^{\pi})$ c) $\frac{2}{5}e^{\pi}$ d) $\frac{1}{5}(1 + e^{\pi})$ e) 0

15. Soit la matrice $A = \begin{pmatrix} 1 & -1 \\ 1 & 1 \end{pmatrix}$, laquelle des égalités ci-dessous est vraie ?

- a) $A^{-1} = -\frac{A^4}{4}$ b) $A^{-1} = -A$ c) $A^{-1} = A$ d) $A^{-1} = \frac{A^3}{4}$ e) $A^{-1} = \frac{A^7}{16}$

16. Soit l'application F définie sur $]0, +\infty[$ par :

$$F : t \mapsto \int_1^{x^3} \ln(t) dt$$

Calculer $F'(e)$.

- a) 1 b) $3e^2$ c) 0 d) $9e^2$ e) $9e$

17. Calculer:

$$\int_{-1}^{\sqrt{3}} \frac{dx}{(1+x^2)\sqrt{1+x^2}}$$

- a) $\frac{\sqrt{3}+\sqrt{2}}{2}$ b) 1 c) $\frac{\sqrt{3}-\sqrt{2}}{2}$ d) $-\frac{\sqrt{3}}{2}$ e) $\frac{\sqrt{2}}{2}$

18. Calculer:

$$\int \frac{\cos x}{\sin x + 2} dx$$

- a) $\cot x + c$ b) $\ln|\cos x + 2| + c$ c) $\sin^2 x + 2x + c$ d) $\ln|\sin x + 2| + c$ e) $\ln|\cot x + 2| + c$

19. Soit $\sin \frac{x}{2} - \cos \frac{x}{2} = \frac{1}{3}$

Calculer $\sin x$.

- a) $\frac{5}{9}$ b) $\frac{7}{9}$ c) $\frac{8}{9}$ d) $\frac{1}{9}$ e) $\frac{1}{3}$

İKİNCİ AŞAMA / DEUXIEME ETAPE
SAYISAL BİLİMLER / SCIENCES

KİTAPÇIK / LIVRET

A

29.05.2011

20. Quelle est l'équation du cercle de centre $M(3,2)$ qui est tangente à la droite (D) de l'équation $x + y + 1 = 0$?

a) $x^2 + y^2 + 6x + 4y + 5 = 0$

b) $x^2 + y^2 - 6x - 4y - 5 = 0$

c) $x^2 + y^2 + 6x - 4y - 5 = 0$

d) $x^2 + y^2 + 6x + 4y - 5 = 0$

e) $x^2 + y^2 - 6x + 4y + 5 = 0$

PHYSIQUE (10 Questions) :

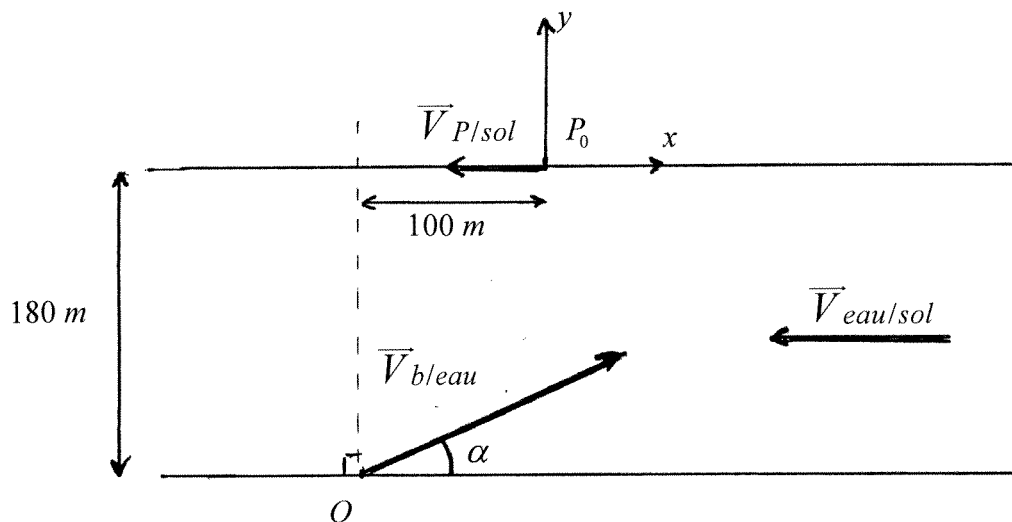
21. Soit une rivière à berges parallèles, distantes de 180 mètres.

L'eau coule parallèlement aux berges avec une vitesse constante de valeur $V_{eau/sol} = 6 \text{ m/s}$.

Un bateau b (se trouvant en O à $t = 0 \text{ s}$) traverse la rivière avec un vecteur vitesse par rapport à l'eau constant, de valeur $V_{b/eau} = 10 \text{ m/s}$.

Un piéton P (se trouvant en P_0 à $t = 0 \text{ s}$) longe la berge opposée avec un vecteur vitesse par rapport au sol constant, de valeur $V_{P/sol} = 1 \text{ m/s}$.

$\alpha = 37^\circ$; $\cos 37^\circ = 0,8$; $\sin 37^\circ = 0,6$



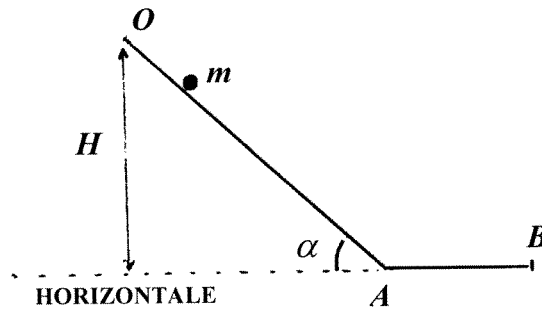
Quelle est l'équation de la trajectoire du bateau par rapport au piéton dans le repère mobile P_{xy} ?

- a) $y = x + 20$ b) $y = 2x + 10$ c) $y = -x + 10$ d) $y = -x + 20$ e) $y = 2x + 20$

22. Un boule de masse $m = 2 \text{ kg}$ est lâchée sans vitesse initiale du point O à la hauteur $H = 4$ mètres.

Elle parcourt une partie rectiligne inclinée OA ($\alpha = 45^\circ$) et une partie horizontale $AB = 1,50 \text{ m}$ avec un coefficient de frottement commun K de O jusqu'à B ($g = 10,0 \text{ N/kg}$).

Sachant que la vitesse en B vaut 6 m/s , quelle est la valeur de K ?



- a) 0,4 b) 0,2 c) 0,3 d) 0,1 e) 0,5

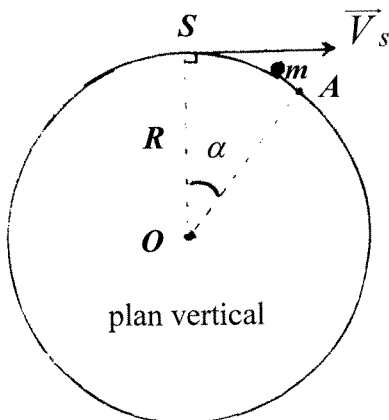
23. Une boule de masse $m = 2 \text{ kg}$ est lancée du sommet S d'une sphère avec une vitesse horizontale de valeur $V_s = 4 \text{ m/s}$.

Elle roule sans frottements sur la sphère dans un plan vertical et quitte la surface de la sphère au point A .

Rayon de la sphère: $R = OS = 4$ mètres.

L'angle entre OS et OA est noté α . ($g = 10,0 \text{ N/kg}$)

Quelle est la valeur de $\cos \alpha$?



- a) $\frac{1}{2}$ b) $\frac{3}{5}$ c) $\frac{4}{5}$ d) $\frac{2}{3}$ e) $\frac{8}{9}$

24. Une tige Ot tourne autour d'un axe vertical Δ :

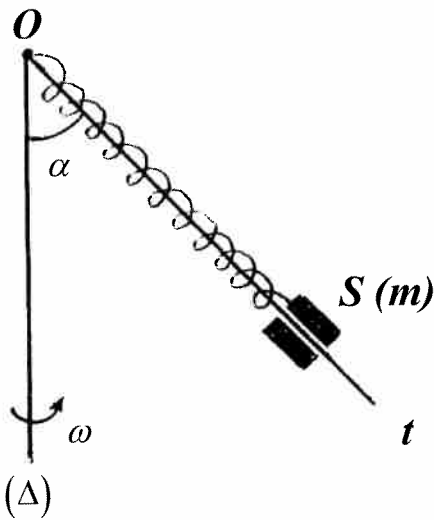
- à vitesse angulaire constante ω ,
- en formant un angle $\alpha = 53^\circ$ avec la verticale ($\sin 53^\circ = 0,8$; $\cos 53^\circ = 0,6$).

La tige est à l'intérieur d'un ressort dont :

- une extrémité est accrochée à O et
- l'autre extrémité à un solide S de masse $m = 5 \text{ kg}$:
 - * qui peut coulisser le long de la tige et
 - * qui se trouve à 5 mètres de O ($OS = 5 \text{ m}$).

Tous les frottements sont négligés ($g = 10,0 \text{ N/kg}$).

Sachant que la tension du ressort vaut 46 N , quelle est la valeur de la vitesse angulaire ω (en radian par seconde) ?



a) 2

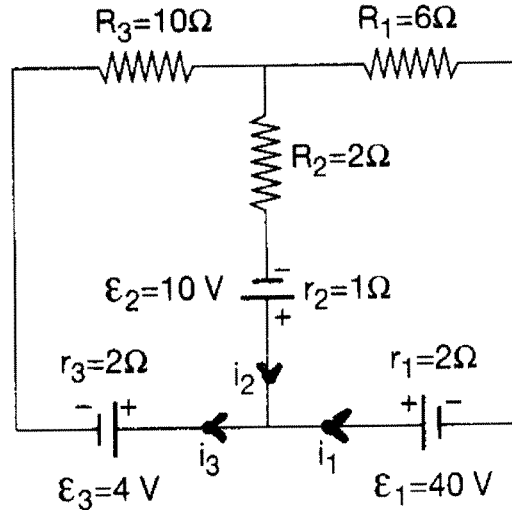
b) 1

c) 3

d) 4

e) 5

25. Soit le circuit composés de résistances R et de générateurs (ε : f.é.m.; r : résistance interne).



Quelles sont les intensités successives i_1 , i_2 , i_3 (en Ampères) des courants indiqués par les flèches sur le schéma ?

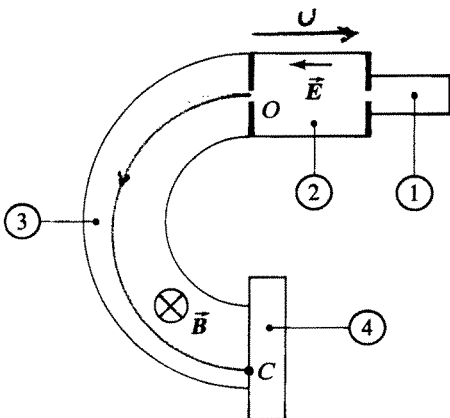
- a) 1, 2, 3 b) 1, 3, -2 c) 2, 3, 1 d) 3, -2, 1 e) 3, 1, -2

26. Un spectromètre de masse comprend:

- (1) une chambre d'ionisation où sont produits des ions: X^{3+} , de masse $1,6 \cdot 10^{-25} \text{ kg}$
- (2) une chambre d'accélération où règne un champ électrique uniforme sous une tension accélératrice $U = 60000 \text{ V}$
- (3) une chambre de déviation semi-circulaire où règne un champ magnétique uniforme de valeur $B = 2 \text{ T}$
- (4) un détecteur

Donnée : charge élémentaire : $e = 1,6 \cdot 10^{-19} \text{ C}$

Quelle est la valeur (en cm) de OC ?



- a) 20 b) 10 c) 30 d) 40 e) 50

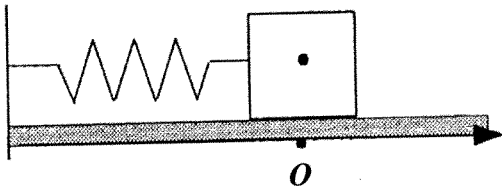
27. Un solide de masse m , lié à un ressort de constante de raideur k , est en mouvement sur un plan horizontal sans frottements.

Il a des oscillations sinusoïdales libres non amorties autour de sa position d'équilibre O avec :

- une amplitude de 20cm et
- une période de $0,6$ secondes.

A un instant donné : l'énergie cinétique vaut $0,1$ Joule et l'énergie potentielle élastique vaut $0,3$ Joule.

Quelles sont les valeurs de m (en g) et k (en N/m) ? (Prendre $\pi = 3$.)



- a) $m = 200$; $k = 20$ b) $m = 100$; $k = 10$ c) $m = 200$; $k = 10$ d) $m = 200$; $k = 30$ e) $m = 400$; $k = 20$

28. Un circuit de résistance négligeable comprend:

- un condensateur de capacité C
- une bobine d'inductance $L = 10\text{mH}$

Le circuit est le siège d'oscillations électriques. La tension $u_{AM} = V_A - V_M$ a pour formule:

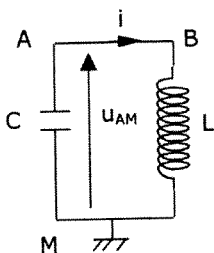
$$u_{AM}(t) = 5 \times \cos(100 \times \pi \times t)$$

Données : $\pi = 3$ et $\pi^2 = 10$

Parmi les affirmations suivantes :

1. L'amplitude de la tension u_{AM} vaut $5 / (2)^{1/2}$.
2. La charge maximale sur l'armature A du condensateur vaut 5mC .
3. L'intensité du courant a pour expression: $i(t) = -1,5 \times \sin(100 \times \pi \times t)$.

La ou lesquelles sont vraies ?



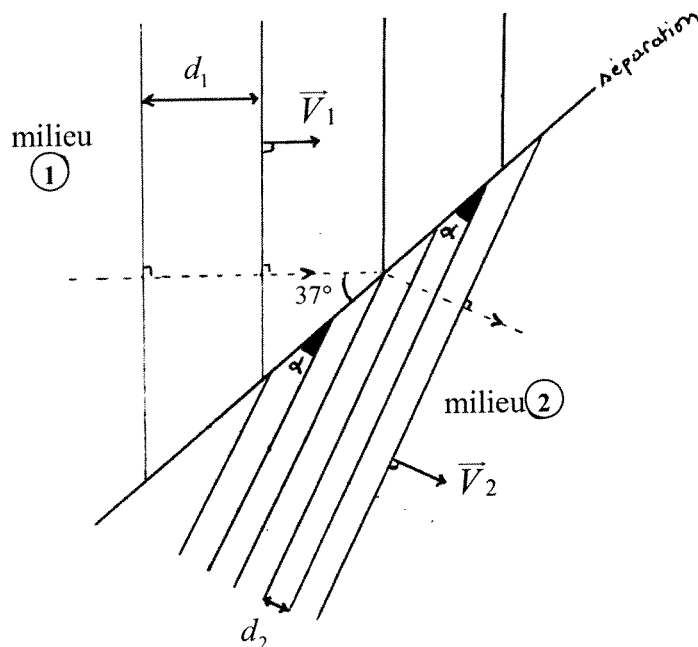
- a) 3 seulement b) 2 seulement c) 1 et 2 d) 1 et 3 e) 2 et 3

29. A la surface de l'eau d'une cuve à ondes, une onde rectiligne transversale traverse une ligne droite qui sépare deux milieux de profondeurs différentes.

Dans le milieu (1) sont représentées les lignes qui vibrent en phase et qui sont distantes les unes des autres de d_1 .

Dans le milieu (2) sont représentées les lignes qui vibrent en opposition de phase et qui sont distantes les unes des autres de $d_2 = d_1 / 4$.

$$\cos 37^\circ = 0,8; \sin 37^\circ = 0,6$$



Parmi les affirmations suivantes :

1. Le rapport des vitesses de l'onde dans les deux milieux $V_2 / V_1 = 0,5$
2. $\sin \alpha = 0,5$.
3. Le milieu (2) est moins profond que le milieu (1).

La ou lesquelles sont vraies ?

- a) 1 seulement b) 2 seulement c) 1, 2 et 3 d) 2 et 3 e) 1 et 3

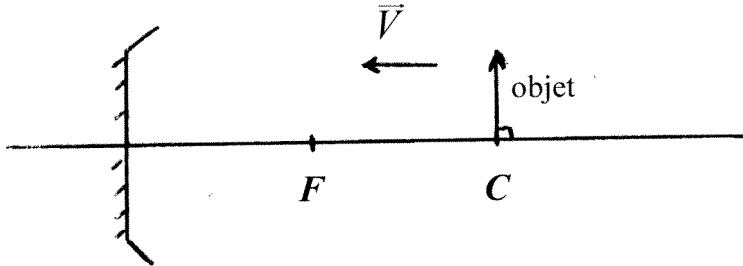
İKİNCİ AŞAMA / DEUXIEME ETAPE
SAYISAL BİLİMLER / SCIENCES

KİTAPÇIK / LIVRET

A

29.05.2011

30. Soit un miroir concave de centre C et de foyer F . Un objet se déplace de C vers F avec une vitesse constante de valeur V .



Lorsque l'objet se trouve à la distance $f/2$ de C , le vecteur vitesse instantanée de l'image par rapport à l'axe optique vaut :

- a) $2\vec{V}$ b) $-2\vec{V}$ c) $4\vec{V}$ d) $-\vec{V}/2$ e) $-4\vec{V}$

İKİNCİ AŞAMA / DEUXIEME ETAPE
SAYISAL BİLİMLER / SCIENCES

KİTAPÇIK / LIVRET

A

29.05.2011

CHIMIE (5 Questions) :

31. On mélange 250mL d'une solution décimolaire de Na_2SO_4 avec 250mL d'une solution de $NaCl$ à $0,6 mol.L^{-1}$. Quelle sera la concentration (en $mol.L^{-1}$) des ions Na^+ dans le mélange ?
- a) 0,5 b) 0,1 c) 0,2 d) 0,4 e) 0,3
32. Pour brûler complètement 0,2mol d'un produit organique on a besoin de 0,8mol de O_2 et on obtient 0,6 mol de H_2O . Quelle est la formule du produit organique ?
- a) C_4H_8O b) C_3H_6O c) C_3H_6 d) $C_3H_6O_2$ e) C_2H_6
33. Quand on ajoute 300mL d'eau dans 200mL d'une solution de KOH , son pH devient 12. Quelle est la concentration initiale de cette solution en $mol.L^{-1}$?
- a) 5.10^{-2} b) 5.10^{-3} c) 10^{-2} d) 10^{-3} e) $2,5.10^{-2}$
34. Quel composé est obtenu par l'oxydation du composé $CH_3-CHOH-CH_2-CH_2-CH_3$?
- a) pentan-2-ol b) acide pentanoïque c) pentan-2-one
d) pentan-1-ol e) méthy-propyl éther
35. Un élément radioactif se trouve dans le 3^{ème} période de la classification périodique, dans le groupe I-A. Il fait une émission α et une émission β^- . Quelle est la place du nouvel élément formé?
- a) Période: 2; Groupe: 8A b) Période: 3; Groupe: 8A c) Période: 2; Groupe: 2A
d) Période: 3; Groupe: 2A e) Période: 3; Groupe: 7A

